

MIEJSCOWY PLAN ZAGOSPODAROWANIA PRZESTRZENNEGO OBSZARÓW POŁOŻONYCH W GMINIE KRUSZYNA
W SOŁECTWIE KRUSZYNA

	<i>darowania terenu:</i>	2) wprowadza się nakaz zachowania cennego drzewostanu;
5.	<i>Parametry i wskaźniki zagospodarowania terenu:</i>	1) wielkość powierzchni zabudowy w stosunku do powierzchni działki budowlanej - do 0,40, 2) udział powierzchni biologicznie czynnej w odniesieniu do powierzchni działki budowlanej: - minimum 20%;
6.	<i>Parametry i wskaźniki kształtowania zabudowy:</i>	1) gabaryty budynków – do 8m w kalenicy głównej, 2) geometria dachów - dachy symetryczne, dwu- lub wielospadowe, kąt nachylenia głównych połaci dachowych w granicach 25° - 35°, 3) wysokość innych obiektów budowlanych nie może przekroczyć 16,0 m.

§ 49.

Dla terenów oznaczonych na rysunku planu miejscowego symbolami **1AUC_B**; **2AUC_B** położonych w obszarze B4 ustala się:

1.	<i>Przeznaczenie podstawowe:</i>	1) zabudowa usługowa – usługi publiczne,
2.	<i>Przeznaczenie dopuszczalne:</i>	1) zabudowa usługowa, 2) urządzenia infrastruktury technicznej;
3.	<i>Wyklucza się:</i>	1) prowadzenie handlu hurtowego oraz lokalizację stacji paliw.
4.	<i>Zasady i warunki zagospodarowania terenu:</i>	1) w granicach terenu określonego na rysunku planu 1AUC _B , adaptuje się istniejącą zabudowę usługową, z dopuszczeniem rozbudowy i uzupełnień, 2) usługi nie zaliczone do usług publicznych dopuszczone wyłącznie jako zabudowa towarzysząca funkcji podstawowej terenu, z wykorzystaniem na ten cel części pomieszczeń w budynkach o funkcji usług publicznych, 3) lokalizacja budynków gospodarczych i garaży wyłącznie w głębi działki, 4) wprowadza się nakaz zachowania cennego drzewostanu;
5.	<i>Parametry i wskaźniki zagospodarowania terenu:</i>	1) nieprzekraczalna linia zabudowy – zgodnie z § 21 ust.1 pkt 1 uchwały; 2) wielkość powierzchni zabudowy w stosunku do powierzchni działki budowlanej: a) w granicach terenów oznaczonych symbolem 1AUC _B - do 0,50, b) w granicach terenów oznaczonych symbolem 2AUC _B - do 0,30; 3) udział powierzchni biologicznie czynnej w odniesieniu do powierzchni działki budowlanej: a) granicach terenów oznaczonych symbolem 1AUC _B -min. 20%, b) w granicach terenów oznaczonych symbolem 2AUC _B - minimum 40%;
6.	<i>Parametry i wskaźniki kształtowania zabudowy:</i>	1) wprowadza się nakaz kształtowania zabudowy w sposób nawiązujący do architektury sąsiadujących zabytkowych budynków, poprzez zastosowanie brył osiowych, symetrycznych, z zastosowaniem ryzalitów, gzymsów i pionowych otworów okiennych, 2) wprowadza się wymóg ujednoczenia formy architektonicznej projektowanej zabudowy poprzez zastosowanie jednolitych: kątów nachylenia połaci dachowych, detalu architektonicznego, materiałów wykończeniowych i kolorystyki, 3) gabaryty budynków: a) wysokość nowych budynków usługowych – do 8m w kalenicy głównej, b) wysokość budynków garażowych, gospodarczych i wiat – do 5m w kalenicy głównej, c) łączna powierzchnia zabudowy budynków gospodarczych i garaży w granicach działki budowlanej nie może przekroczyć 100m ² , d) geometria dachów: - budynków usługowych – dachy symetryczne, dwu- lub wielospadowe, kąt nachylenia głównych połaci dachowych w granicach 25° - 35°, - budynków garażowych i gospodarczych – w nawiązaniu do geometrii dachu budynków usługowych; dachy symetryczne, dwu- lub wielospadowe, kąt nachylenia głównych połaci dachowych w granicach 15° – 35°, 4) wysokość innych obiektów budowlanych nie może przekroczyć 16,0 m.

	6) wysokość innych obiektów budowlanych nie może przekroczyć 16,0 m.
--	--

§ 76.

Dla terenów oznaczonych na rysunku planu miejscowego symbolami UK_A ustala się:

1. Przeznaczenie podstawowe:	1) tereny małej architektury sakralnej – kapliczki przydrożne;
2. Przeznaczenie dopuszczalne:	1) urządzenia infrastruktury technicznej,
3. Zasady i warunki zagospodarowania terenu:	1) adaptuje się istniejące zagospodarowanie terenu; 2) wprowadza się wymóg zachowania oraz ochrony: formy i gabarytów obiektów z zachowaniem ich cech stylowych; 3) wprowadza się wymóg zachowania istniejącego cennego drzewostanu.

§ 77.

Dla terenu oznaczonego na rysunku planu miejscowego symbolem R1/KD-A1 ustala się:

1. Przeznaczenie podstawowe:	1) tereny rolne przeznaczone dla potrzeb zbiorników wodnych, mających służyć jako zbiorniki zastępcze dla płązów, związanych z realizacją autostrady A1,
2. Przeznaczenie dopuszczalne:	1) urządzenia infrastruktury technicznej;
3. Wyklucza się:	1) zakaz lokalizacji zabudowy kubaturowej;
4. Zasady i warunki zagospodarowania terenu oraz parametry kształtowania zabudowy:	1) do czasu realizacji zbiorników wodnych, utrzymuje się istniejące, rolnicze użytkowanie terenu; 2) wysokość obiektów budowlanych nie może przekroczyć 16,0 m.

§ 78.

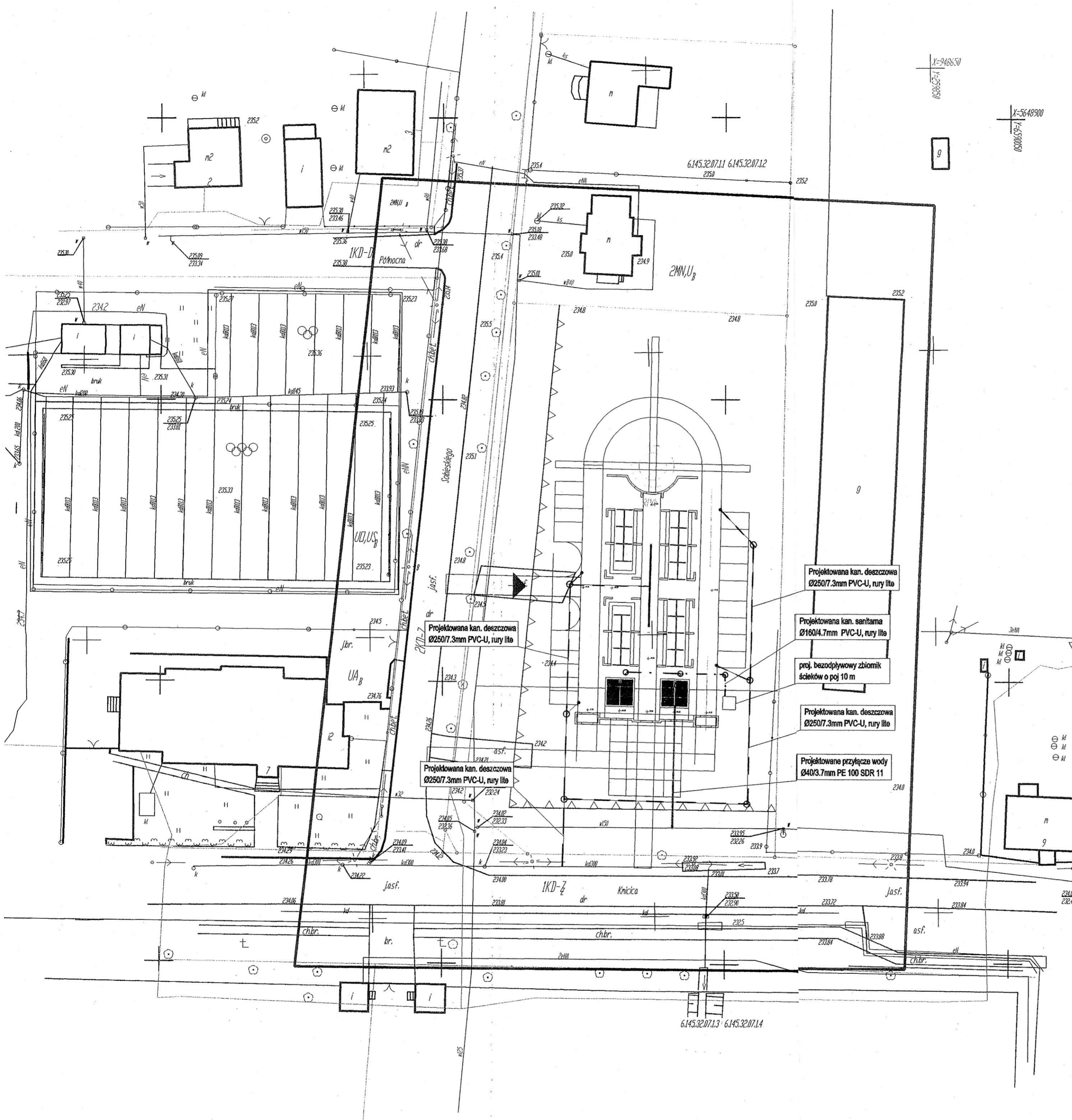
Dla terenów oznaczonych na rysunku planu miejscowego symbolami: 1KD-Zz; 2KD-Zz; 3KD-Zz ustala się:

1. Przeznaczenie podstawowe:	1) tereny dróg publicznych,
2. Przeznaczenie dopuszczalne:	2) urządzenia infrastruktury technicznej;
3. Zasady i warunki zagospodarowania terenu oraz parametry kształtowania zabudowy:	1) klasa techniczna – drogi zbiorcze; 2) drogi jednojezdniowe z dwoma pasami ruchu, z wydzielonymi ścieżkami rowerowymi i chodnikami wzdłuż terenów zabudowanych, 3) drogi obsługujące bezpośrednio tereny przyległe, 4) adaptuje się istniejące drogi zbiorcze w granicach wydzielonych pasów drogowych o szerokości w liniach rozgraniczających zgodnie z rysunkiem planu: a) dla terenu oznaczonego symbolem 1KD-Zz: od 15 m do 24 m, b) dla terenu oznaczonego symbolem 2KD-Zz: od 14 m do 16 m, c) dla terenu oznaczonego symbolem 3KD-Zz: od 10 m do 15 m. 5) obowiązuje nakaz: a) utrzymania historycznego rozplanowania układu alei, b) zachowania wartościowych drzew, 6) w przypadku konieczności wycinki drzew z uwagi na zły stan – wprowadza się nakaz uzupełnienia nowych nasadzeń zgodnie ze składem gatunkowym alei.

§ 79.

Dla terenów oznaczonych na rysunku planu miejscowego symbolami: 1KD-Z_A; 4KD-Z_A ustala się:

1. Przeznaczenie podstawowe:	1) tereny dróg publicznych,
2. Przeznaczenie dopuszczalne:	1) urządzenia infrastruktury technicznej;
3. Zasady i warunki zagospodarowania terenu oraz parametry kształtowania zabudowy:	1) klasa techniczna – drogi zbiorcze, 2) drogi jednojezdniowe, z wydzielonymi ścieżkami rowerowymi i chodnikami wzdłuż terenów zabudowanych,



MAPA DO CELÓW PROJEKTOWYCH
SKALA 1 : 500

woj. łódzkie, pow. częstochowski
 Jedn. ewidencyjna Kruszyzna (240408_2) KERG 1808 /2013
 Obręb ewidencyjny Kruszyzna (0005)
 Działka: 536/16, k.m.1
 Ul. Sobieskiego
 Układ współrzędnych prostokątnych: 2000-6
 Układ wysokości: Kronsztadt
 Mapa zasadnicza: 6.145.32.07.1.1, 6.145.32.07.1.2
 6.145.32.07.1.3, 6.145.32.07.1.4
 Układ współrzędnych prostokątnych: 1965-V
 Mapa zasadnicza: 512.131.081.4 512.131.083.2

△-△- nieprzekraczalna linia zabudowy
 KD-ZZ - tereny dróg publicznych - drogi zbiorcze
 KD-D - tereny dróg publicznych - drogi dojazdowe
 MN,UB - tereny zabudowy mieszkaniowej jednorodzinnej z usługami
 UD,USB - tereny zabudowy usługowej, sportu i rekreacji
 UAB - tereny zabudowy usługowej - usługi administracji
 AUCB - tereny zabudowy usługowej - usługi publiczne
 Granice działek naniesiono kolorem zielonym zgodnie z danymi zawartymi w PZGiK
 Mapę sporządził geod. upr. inż. Hieronim Wilk
 Kromnice dn. 07.06.2013r.

- Projektowana kan. deszczowa
Ø250/7.3mm PVC-U, rury lite
- Projektowana kan. sanitarna
Ø160/4.7mm PVC-U, rury lite
- proj. bezodpływowy zbiornik ścieków o poj 10 m
- Projektowana kan. deszczowa
Ø250/7.3mm PVC-U, rury lite
- Projektowane przyłącza wody
Ø40/3.7mm PE 100 SDR 11

LEGENDA :

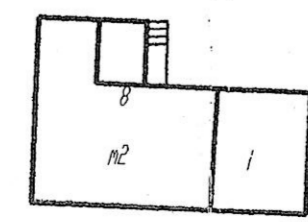
Istniejące uzbrojenie terenu:

- istniejący gazociąg
- istniejący wodociąg
- istniejący kabel energetyczny
- istniejący kabel telekomunikacyjny
- istniejący kanał sanitarny/deszczowy
- granica działki

Projektowane uzbrojenie terenu:

- proj. przyłącza wody Ø40/3.7mm PE 100 SDR 11
- projektowana kanalizacja sanitarna Ø160/4.7mm PVC-U, rury lite
- projektowana kanalizacja deszczowa PVC-U, rury lite

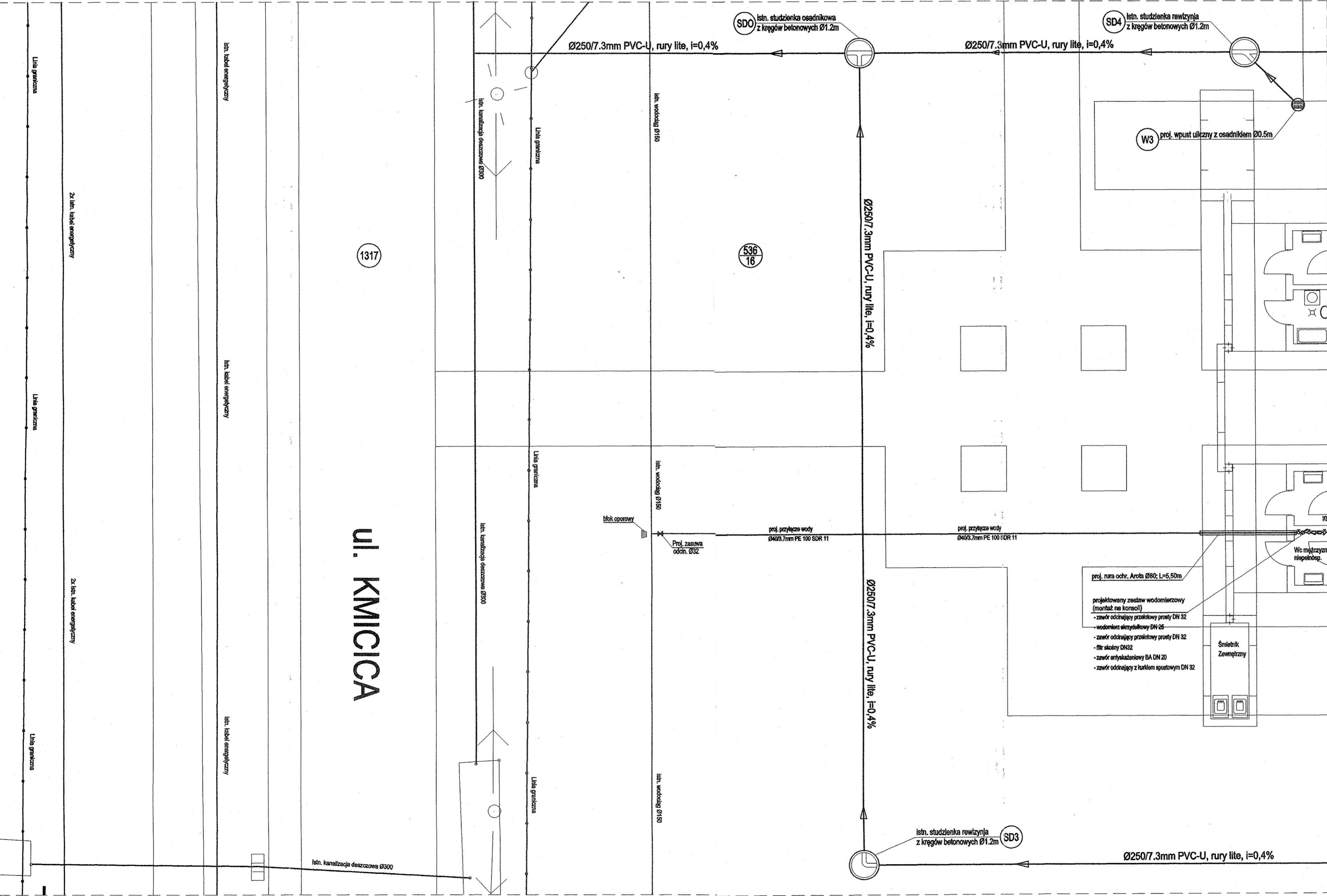
DANTECH ul. Dąbrowskiego 4, 42-200 Częstochowa tel. 604 268 975, dantech@interia.pl		
TEMAT: Projekt budowlany instalacji sanitarnych na potrzeby budowy targowiska „Rynek blisko mnie”, ul. Sobieskiego 2, dz. nr 536/16, k.m.1, Kruszyzna		
INWESTOR: Gmina Kruszyzna ul. Krnica 5 42-282 Kruszyzna		
opracował:	mgr inż. Daniel Matyja mgr inż. Michał Kryśka	podpisz:
projektował:	mgr inż. Łukasz Kowalczyk nr upr. SLK/1108/PWOS/05	
sprawdził:	mgr inż. Bożena Bobowska nr upr. 288/2000	
NAZWA RYSUNKU: Zagospodarowanie terenu deszczowej - sytuacja	DATA: 07.2013	BRANŻA: SANIT.
SKALA: 1:500	UWAGI:	NR RYS. 1



PROJ. PRZYŁĄCZE WODY I KANALIZACJI DESZCZOWEJ - SYTUACJA
SKALA 1:100

PROJ. PRZYŁĄCZE WODY I KANALIZACJI DESZCZOWEJ - SYTUACJA
SKALA 1:100

UL. KMICICA



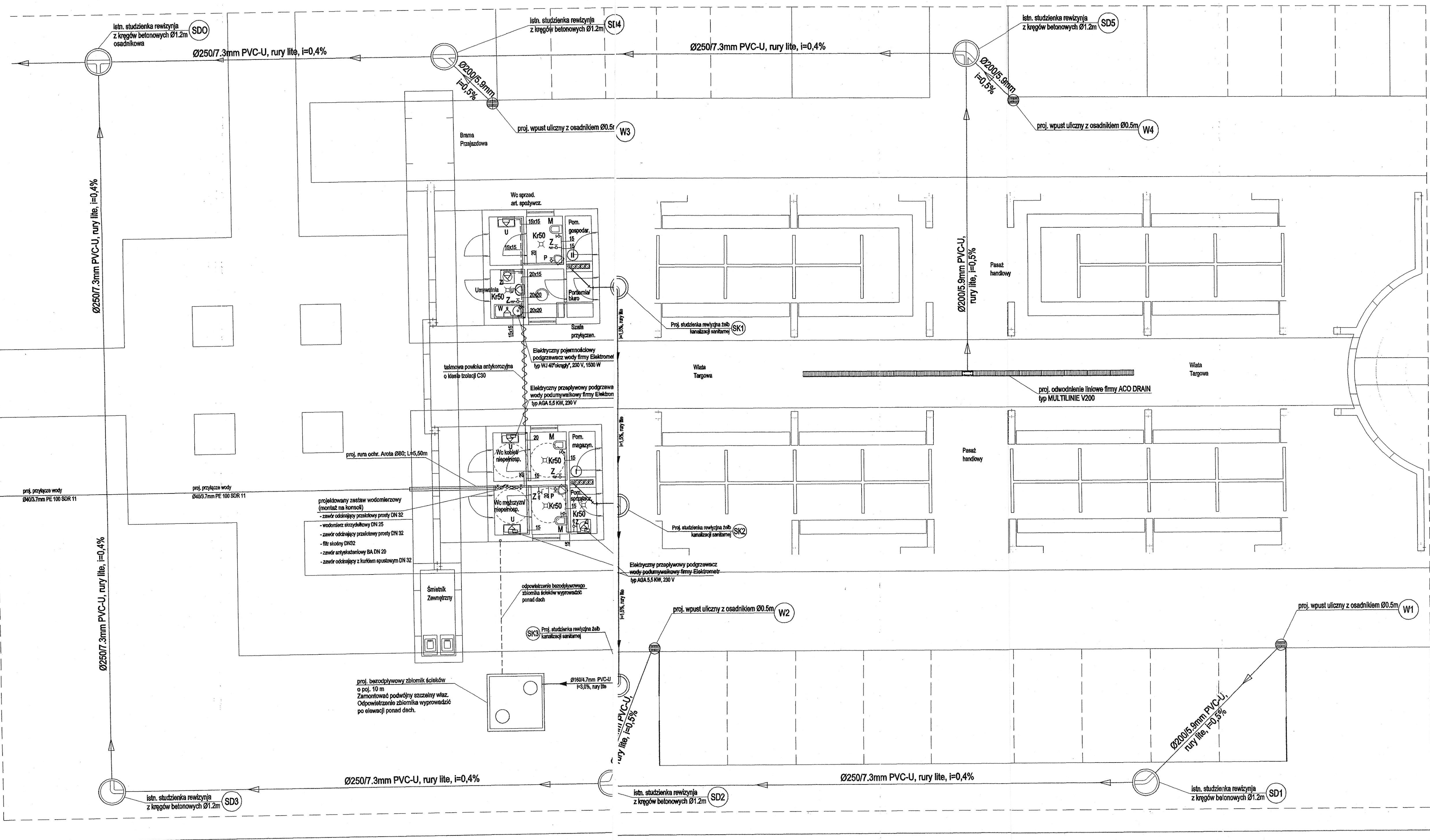
Zaprojektowano pod względem zgodności z przepisami bezpieczeństwa i higieny pracy oraz wymaganiami ergonomii.
Bez zastrzeżeń.
Lp. Cms. 142/5/13
Data: 30.07.2013

Uzgodniono pod względem wymagań higienicznych i zdrowotnych - bez zastrzeżeń - z zastrzeżeniami

Data: 30.07.2013
Lp. opinii: 16.5./5/13
mgr inż. Romuald Kobyliński
R Z E C Z O Z N A W C A
d/s sanitarnogigienicznych
ul. Traugutta 201
42-200 Częstochowa
534-325-47-27; 501-591-151

DANTECH ul. Dąbrowskiego 4, 42-200 Częstochowa tel. 604 268 975, dantech@interia.pl		
TEMAT: Projekt budowlany instalacji sanitarnych na potrzeby budowy targowiska „Rynek blisko miło”, ul. Sobieskiego 2, dz. nr 536/16, k.m.1, Kruszyňa		
INWESTOR: Gmina Kruszyňa ul. Kmicica 5 42-282 Kruszyňa		
opracował:	mgr inż. Daniel Matyja mgr inż. Michał Krysiński	podpis:
projektował:	mgr. inż. Łukasz Kowalczyk nr upr. SLK/1108/PWOS/05	
sprawdził:	mgr. inż. Bożena Bobowska nr upr. 268/2000	
NAZWA RYSUNKU: Proj. przyłącze wody i kanalizacji deszczowej - sytuacja	DATA: 07.2013	BRANŻA: SANIT.
SKALA: 1:100	UWAGI:	NR RYS. 2

INSTALACJA KANALIZACJI DESZCZOWEJ I INSTALACJA WOD. - KAN. - RZUT PRZYZIEMIA
SKALA 1:100



LEGENDA:

- Projektowany przewód zimnej wody użytkowej
- Projektowany przewód ciepłej wody użytkowej
- Projektowany przewód instalacji kanalizacji sanitarnej
- 15x15 Średnica nominalna przewodów z.w., c.w. i cyrkulacji
- "s", "w" Czarzenie węzłów instalacji wody
- "x" Czarzenie węzłów instalacji kanalizacyjnej
- Ⓛ Numer pionu kanalizacji sanitarnej
- M Miska ustępowa z wyletem bocznym i dolnopłkiem
- U Umывальnik z syfonem i półnogą
- K Krabka ściekowa
- P Pisuar
- ZL Zlew
- W Wanna
- Z Zawór za złączką do węzła

DANTECH
ul. Dąbrowskiego 4, 42-200 Częstochowa
tel. 604 288 975, dantech@interia.pl

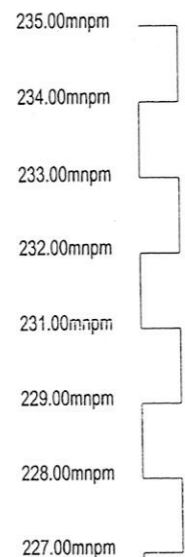
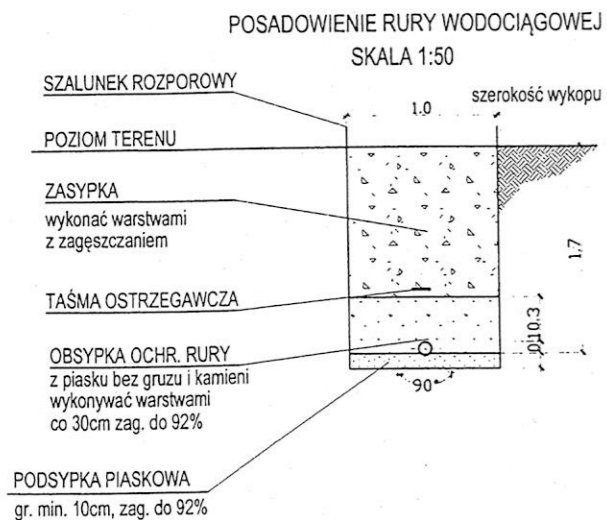
TEMAT: Projekt budowlany instalacji sanitarnych na potrzeby budowy targowiska „Rynek blisko mleko”, ul. Sobieskiego 2, dz. nr 636/16, k.m.1, Kruszyzna

INWESTOR:
Gmina Kruszyzna ul. Kimilca 5
42-282 Kruszyzna

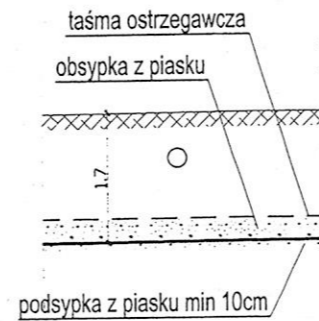
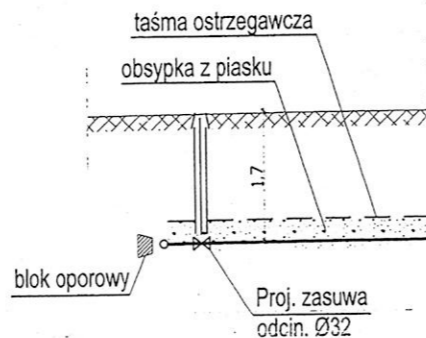
opracował:	mgr inż. Daniel Małaja mgr inż. Michał Kryśkiński	podpis:	
projektował:	mgr. inż. Łukasz Kowalczyk nr upr. SLK1108/PW09/05		
sprawdził:	mgr. inż. Bożena Bobowska nr upr. 288/2300		

NAZWA RYSUNKU: Proj. przyłącze wody i kanalizacji deszczowej - rzut przyziemia
SKALA: 1:100
DATA: 07.2013
BRANŻA: SANIT.
NR RYS.: 3

PROFIL PODŁUŻNY PRZYŁĄCZA WODY Ø63/5.8mm PE 100 SDR 11 SKALA 1:100



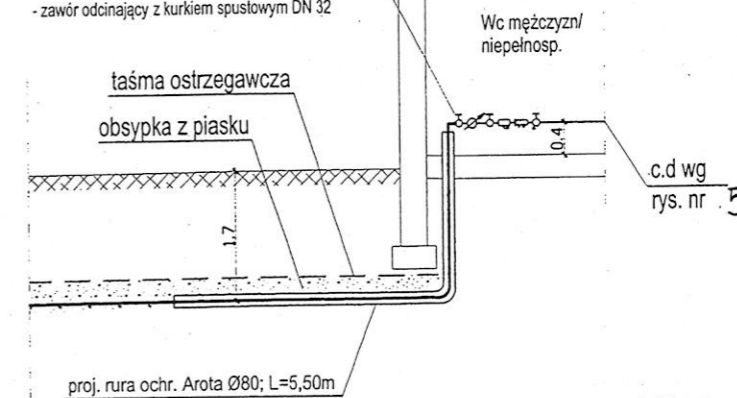
224.00mnpm		istn. wodociąg Ø150
Rzędne terenu		233.98
Rzędne dna kanału		232.28
Głębokość ułożenia	1.7	
Odległość		
Średnica, materiał		Ø40/3.7mm PE 100 SDR 11
Odległość	0.00	



		Proj. kanalizacja deszczowa Ø250
	234.08	
	232.38	
	1.7	
8.40		
		Ø40/3.7mm PE 100 SDR 11
8.40		

projektowany zestaw wodomierzowy (montaż na konsoli)

- zawór odcinający przelotowy prosty DN 32
- wodomierz skrzydełkowy DN 25
- zawór odcinający przelotowy prosty DN 32
- filtr skośny DN32
- zawór antyskażeniowy BA DN 20
- zawór odcinający z kurkiem spustowym DN 32



		projektowany budynek
	234.20	
	232.50	
	1.7	
16.80		
		Ø40/3.7mm PE 100 SDR 11
25.20		

DANTECH
ul. Dąbrowskiego 4, 42-200 Częstochowa
tel. 604 268 975, dantech@interia.pl

TEMAT: Projekt budowlany instalacji sanitarnych na potrzeby budowy targowiska „Rynek blisko mnie”, ul. Sobieskiego 2, dz. nr 536/16, k.m.1, Kruszyna

INWESTOR:
Gmina Kruszyna ul. Kmicica 5
42-282 Kruszyna

	imię i nazwisko	podpisz
opracował:	mgr inż. Daniel Matyja mgr inż. Michał Krysiński	
projektował:	mgr. inż. Łukasz Kowalczyk nr upr. SLK/1108/PWOS/05	
sprawdził:	mgr. inż. Bożena Bobowska nr upr. 268/2000	

NAZWA RYSUNKU:
Profil podłużny kanalizacji przyłącza wody Ø63/5.8mm PE 100 SDR 11

DATA:
07.2013

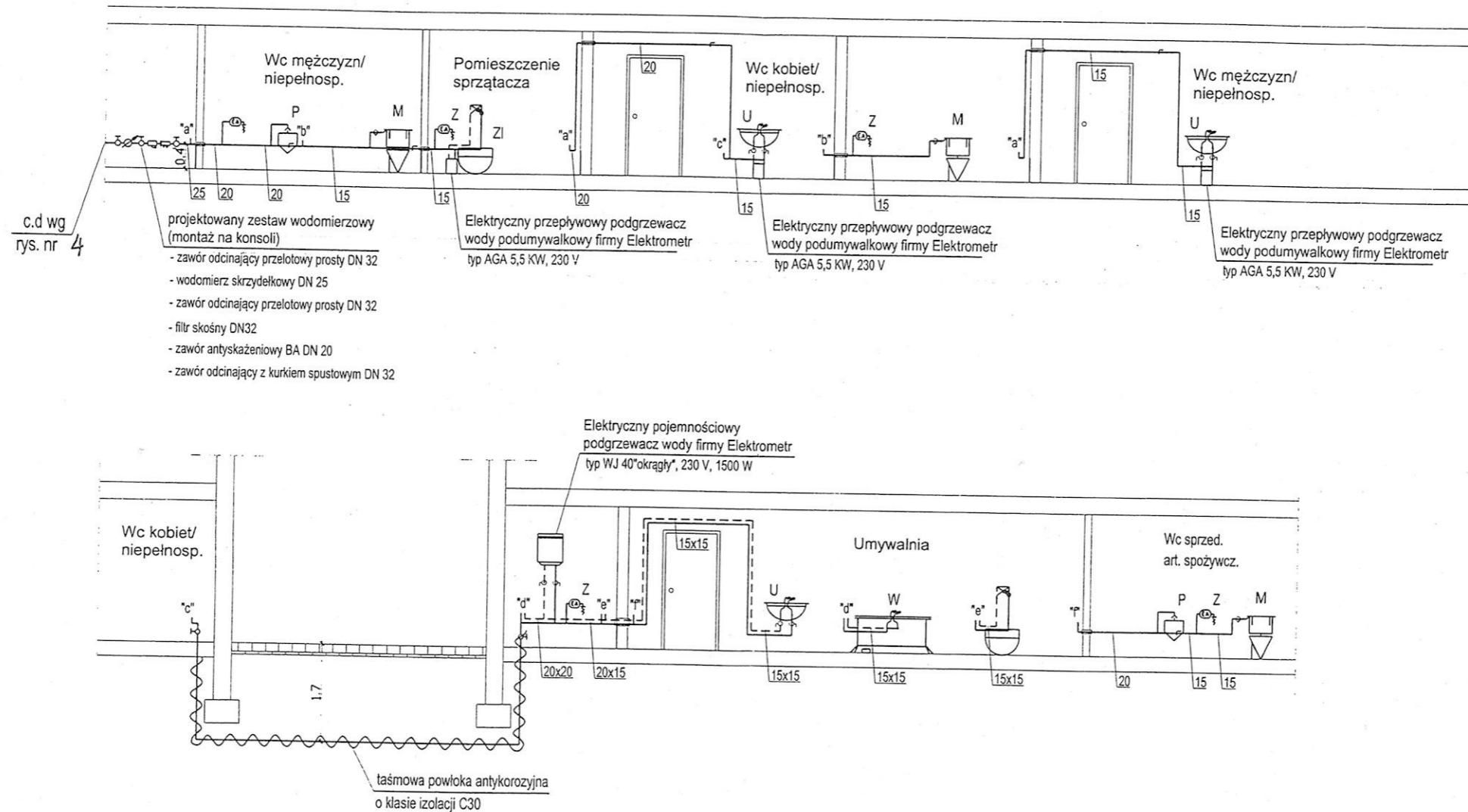
BRANŻA:
SANIT.

SKALA: 1:100 UWAGI:

NR RYS.
4

ROZWIĘCIĘ INSTALACJI WODY

SKALA 1:100



LEGENDA:

—	Projektowany przewód zimnej wody użytkowej	o	Zawór kulowy mały dn 15
- - -	Projektowany przewód ciepłej wody użytkowej	o	Zawór kulowy ćwierćobrotowy dn 15
15x15	Średnice nominalne przewodów z.w., c.w. i cyrkulacji	⊕	Zawór antyskażeniowy, typ HA 216
"a", "b"	Oznaczenia węzłów instalacji wody	—	Projektowana tuleja ochronna
M	Miska ustępowa z wylotem bocznym i dolnopłukiem		
U	Umywalka z syfonem i półnogą		
P	Pisuar		
ZL	Zlew		
W	Wanna		
Z	Zawór ze złączką do węża		

DANTECH

ul. Dąbrowskiego 4, 42-200 Częstochowa
tel. 604 268 975, dantech@interia.pl

TEMAT: Projekt budowlany instalacji sanitarnych na potrzeby budowy targowiska „Rynek blisko mnie”, ul. Sobieskiego 2, dz. nr 536/16, k.m.1, Kruszyzna

INWESTOR:
Gmina Kruszyzna ul. Kmicica 5
42-282 Kruszyzna

	imię i nazwisko	podpisz
opracował:	mgr inż. Daniel Matyja mgr inż. Michał Krysiński	
projektował:	mgr. inż. Łukasz Kowalczyk nr upr. SLK/1108/PWOS/05	
sprawił:	mgr. inż. Bożena Bobowska nr upr. 268/2000	

NAZWA RYSUNKU:
Rozwinięcie instalacji wody

DATA:
07.2013
BRANŻA:
SANIT.

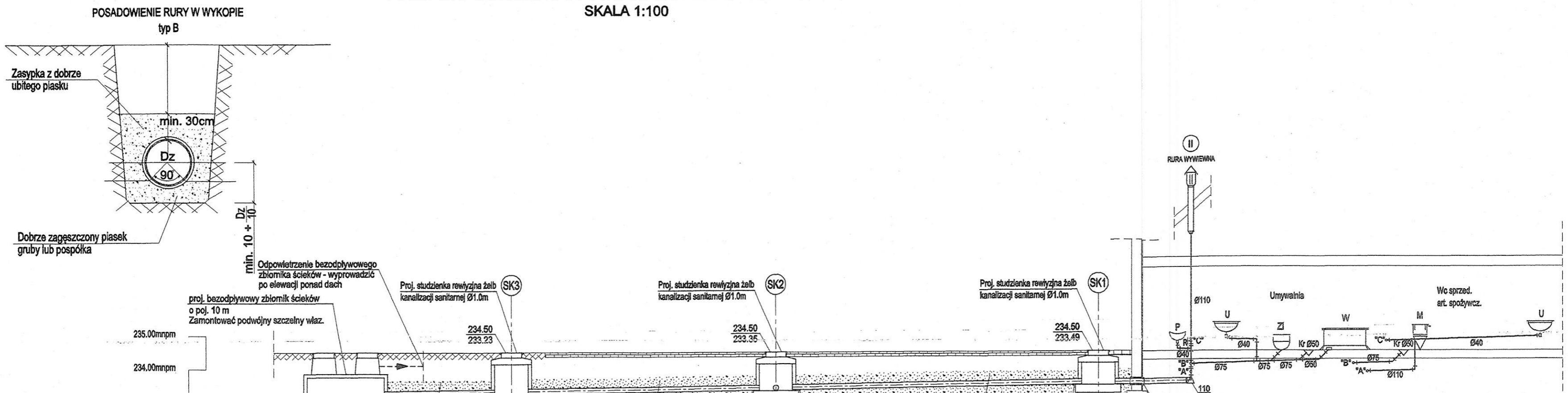
SKALA:
1:100

UWAGI:

NR RYS.
5

PROFIL PODŁUŻNY KANALIZACJI SANITSRNEJ - CZ. 1

SKALA 1:100



LEGENDA:

- Ø160 PVC → Projektowany kanał kanalizacji sanitarnej
- I II Numer pionu kanalizacji sanitarnej
- *A* - *B* Oznaczenia węzłów instalacji kanalizacyjnej
- M Miska usłepowa z wylotem bocznym i dolnopłudem
- U Umywalka z syfonem i półnogą
- Kr Kratka ściekowa
- P Pluser
- ZL Zlew
- W Wanna
- R Rewizja
- Δ Redukcja

235.00mnpm							
234.00mnpm							
233.00mnpm							
232.00mnpm							
231.00mnpm							
229.00mnpm							
228.00mnpm							
227.00mnpm							
224.00mnpm							
Rzędne terenu		Proj. bezodpływowy zbiornik ścieków		proj. studnia rewizyjna z łęgów bet. Ø1.0m		proj. studnia rewizyjna z łęgów bet. Ø1.0m	
Rzędne dna kanału		234.50	233.12	234.50	233.23	234.50	233.35
Głębokość ułożenia		1.00		1.27		1.01	1.00
Odległość			3.70		7.90		9.60
Średnica, materiał		Ø160/4.7mm PVC-U i=3%, rury lite		Ø160/4.7mm PVC-U i=1.5%, rury lite		Ø160/4.7mm PVC-U i=1.5%, rury lite	
Odległość		0.00		3.70		11.60	

DANTECH
ul. Dąbrowskiego 4, 42-200 Częstochowa
tel. 604 268 975, dantech@interia.pl

TEMAT: Projekt budowlany instalacji sanitarnych na potrzeby budowy targowiska „Rynek blisko mnie”, ul. Sobieskiego 2, dz. nr 536/16, k.m.1, Kruszyna

INWESTOR:
Gmina Kruszyna ul. Kmicica 5
42-282 Kruszyna

opracował:	mgr inż. Daniel Matyja mgr inż. Michał Krysiński	podpis:
projektował:	mgr. inż. Łukasz Kowalczyk nr upr. SLK/1108/PWOS/05	
sprawił:	mgr. inż. Bożena Bobowska nr upr. 268/2000	

NAZWA RYSUNKU:
Profil podłużny kanalizacji sanitarnej - cz. 1

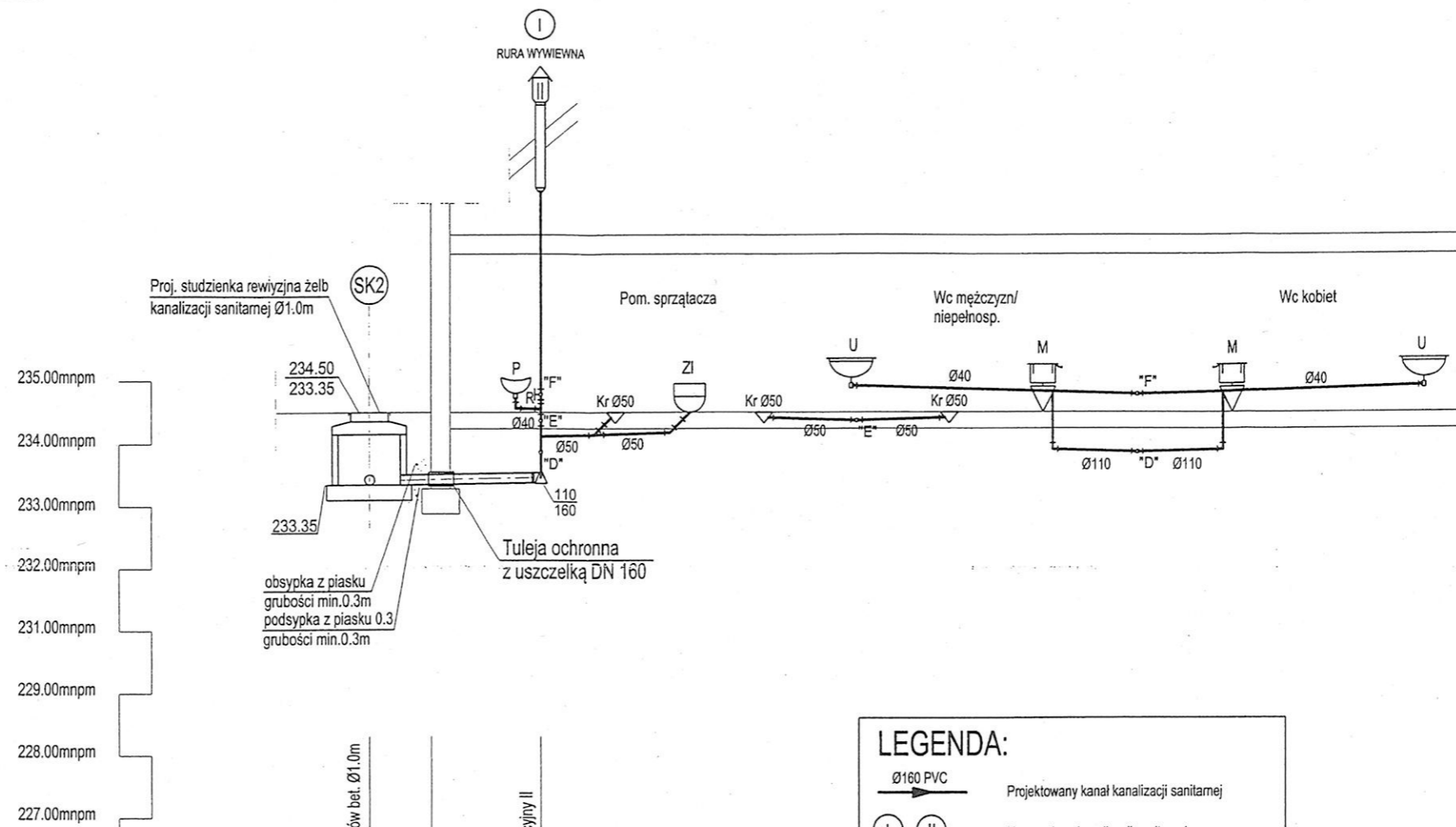
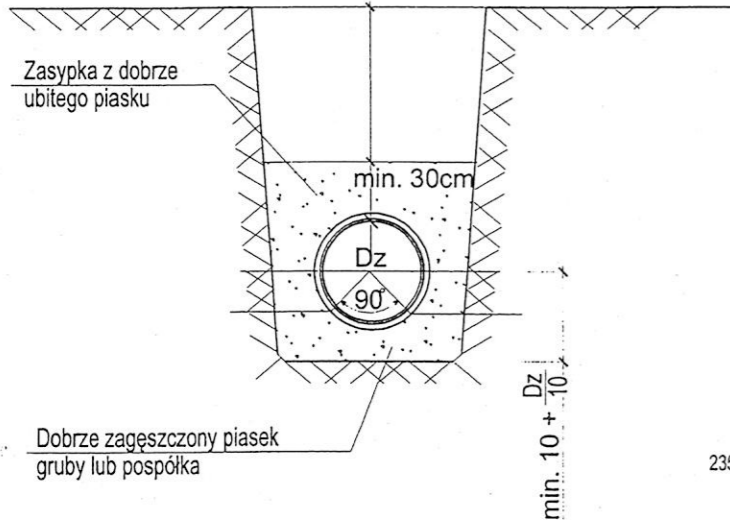
SKALA: **1:100**

DATA: 07.2013
BRANŻA: SANIT.
NR RYS. **6**

PROFIL PODŁUŻNY KANALIZACJI SANITSRNEJ - CZ. 2

SKALA 1:100

POSADOWIENIE RURY W WYKOPIE
typ B



235.00mnpm	234.50	233.35	
234.00mnpm			
233.00mnpm	233.35		
232.00mnpm			
231.00mnpm			
229.00mnpm			
228.00mnpm			
227.00mnpm			
224.00mnpm			
Rzędne terenu	234.50	234.50	234.50
Rzędne dna kanału	233.35	233.36	233.39
Głębokość ułożenia	1.15	1.14	1.11
Odległość		1.00	1.75
Średnica, materiał	Ø160/4.7mm PVC-U i=1.5%, rury lite		
Odległość	0.00	1.00	2.75

LEGENDA:

Ø160 PVC Projektowany kanał kanalizacji sanitarnej

(I) (II) Numer pionu kanalizacji sanitarnej

"A" - "B" Oznaczenia węzłów instalacji kanalizacyjnej

M Miska ustępowa z wylotem bocznym i dolnopłukiem

U Umywalka z syfonem i półnogą

Kr Kratka ściekowa

P Pisuar

ZL Zlew

W Wanna

R Rewizja

Δ Redukcja

DANTECH
ul. Dąbrowskiego 4, 42-200 Częstochowa
tel. 604 268 975, dantech@interia.pl

TEMAT: Projekt budowlany instalacji sanitarnych na potrzeby budowy targowiska „Rynek blisko mnie”, ul. Sobieskiego 2, dz. nr 536/16, k.m.1, Kruszyna

INWESTOR:
Gmina Kruszyna ul. Kmicica 5
42-282 Kruszyna

opracował:	mgr inż. Daniel Matyja mgr inż. Michał Krysiński	podpis:
projektował:	mgr inż. Łukasz Kowalczyk nr upr. SLK/1108/PWOS/05	
sprawdził:	mgr inż. Bożena Bobowska nr upr. 268/2000	

NAZWA RYSUNKU:
Profil podłużny kanalizacji sanitarnej - cz. 2

DATA:
07.2013

BRANŻA:
SANIT.

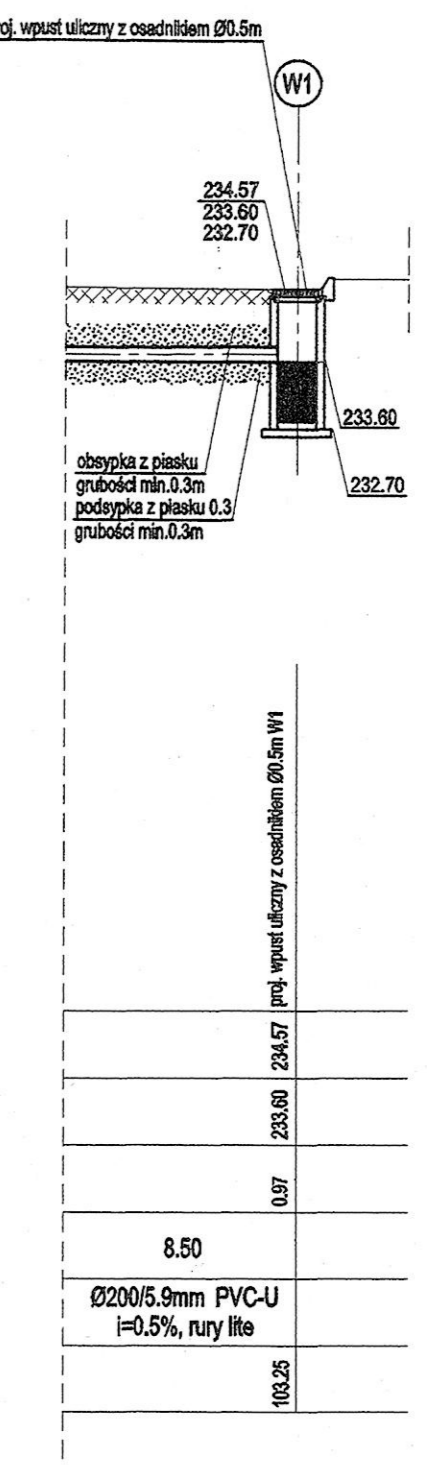
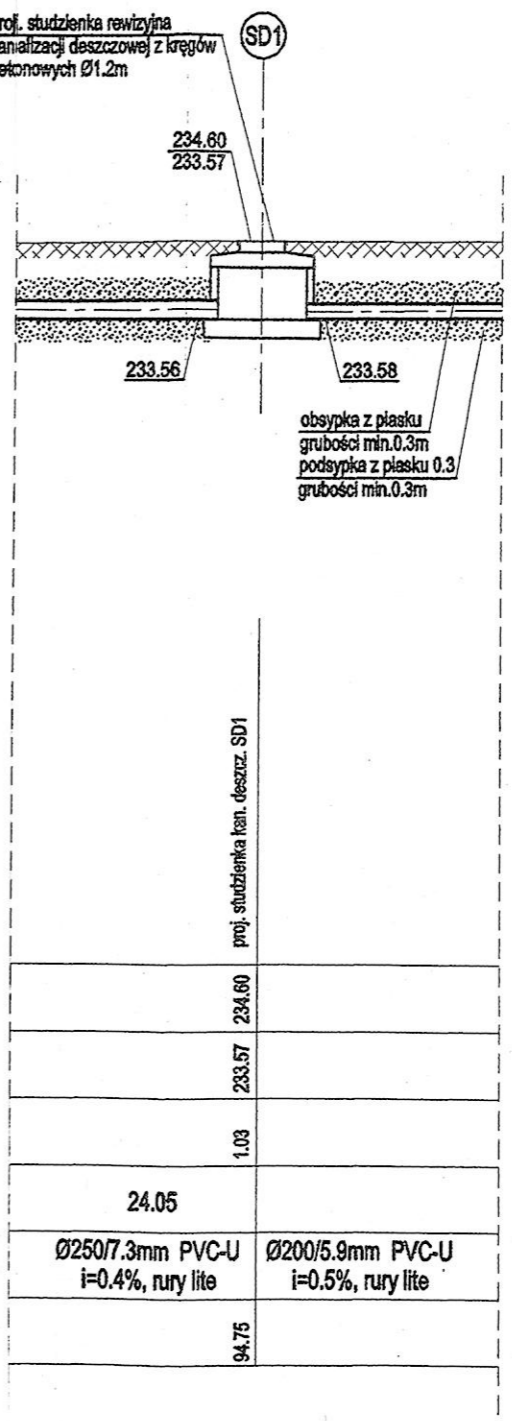
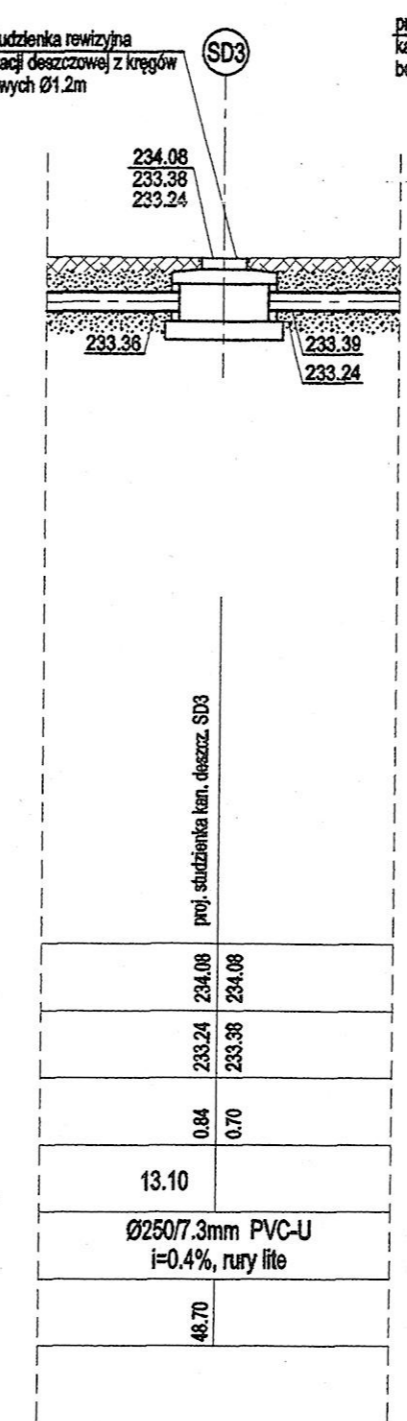
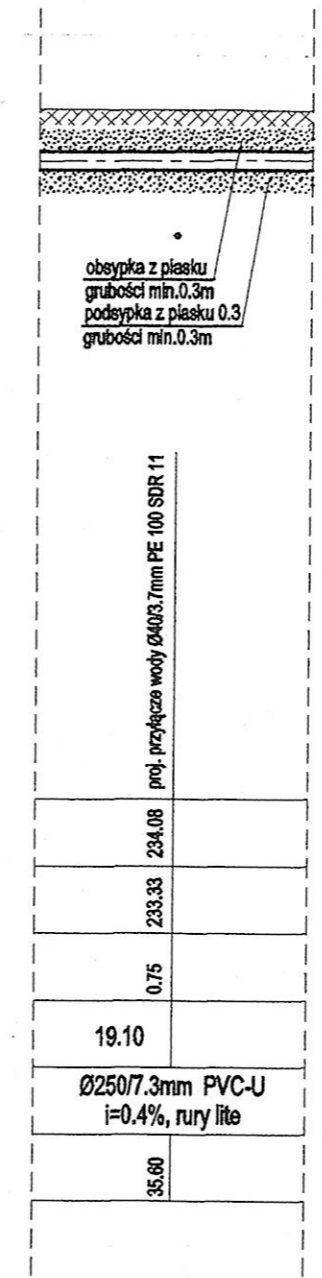
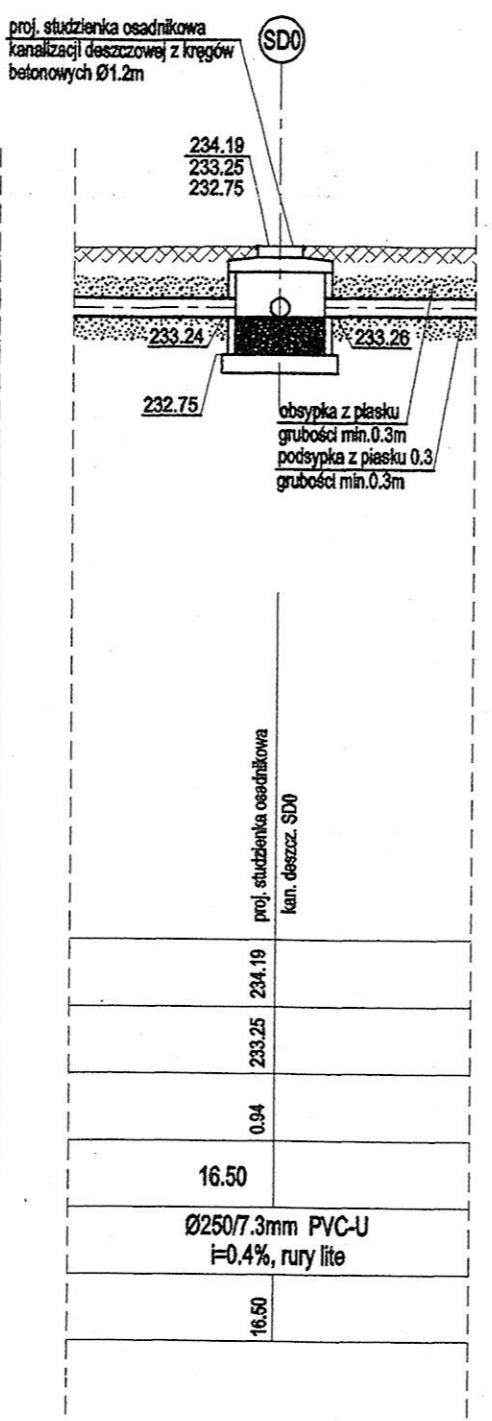
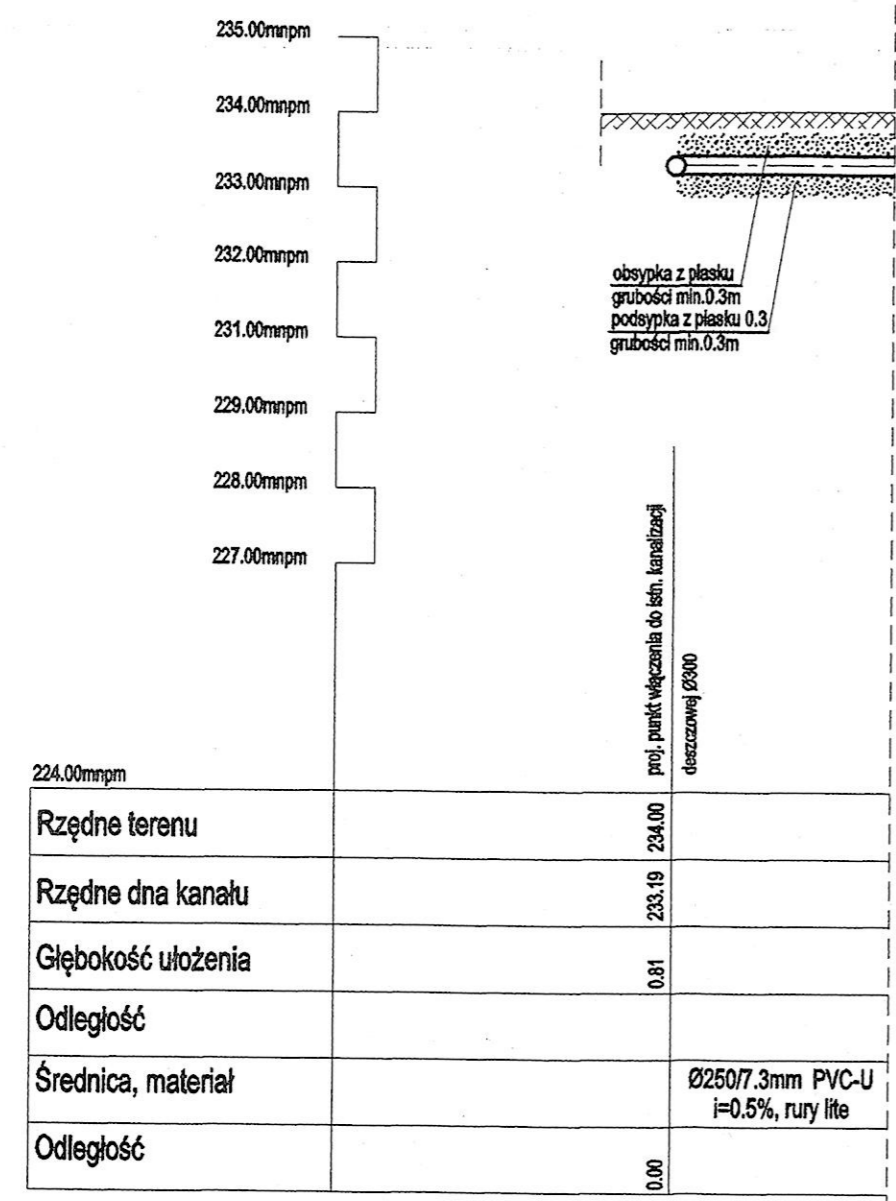
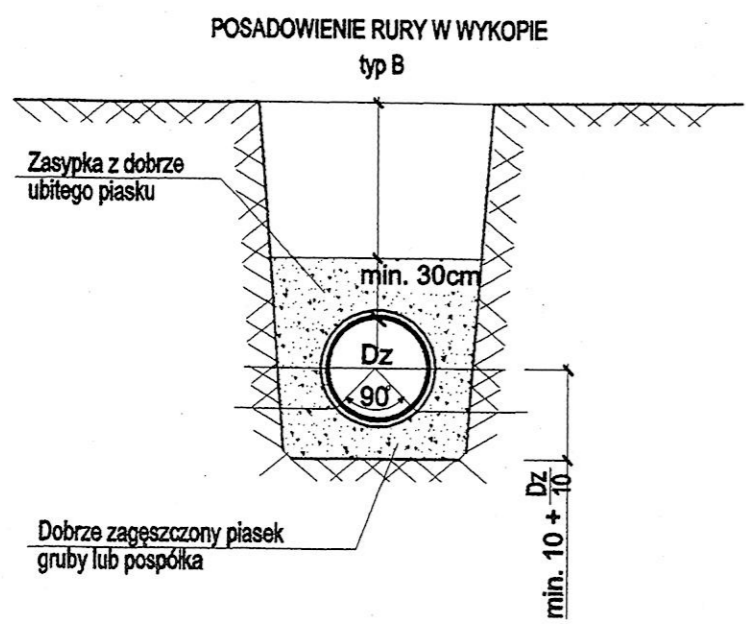
SKALA:
1:100

UWAGI:

NR RYS.
7

PROFIL PODŁUŻNY KANALIZACJI DESZCZOWEJ - CZ. 1
SKALA 1:100

PROFIL PODŁUŻNY KANALIZACJI DESZCZOWEJ - CZ. 1
SKALA 1:100



DANTECH
ul. Dąbrowskiego 4, 42-200 Częstochowa
tel. 604 268 975, dantech@interia.pl

TEMAT: Projekt budowlany instalacji sanitarnych na potrzeby budowy targowiska „Rynek blisko mnie”, ul. Sobieskiego 2, dz. nr 536/16, k.m.1, Kruszyna

INWESTOR:
Gmina Kruszyna ul. Kmicica 5
42-282 Kruszyna

opracował:	mgr inż. Daniel Matyja mgr inż. Michał Krysiński	podpis:
projektował:	mgr inż. Łukasz Kowalczyk nr upr. SLK/1108/PWOS/05	
sprawił:	mgr inż. Bożena Bobowska nr upr. 268/2000	

NAZWA RYSUNKU:
Profil podłużny kanalizacji deszczowej - cz. 1

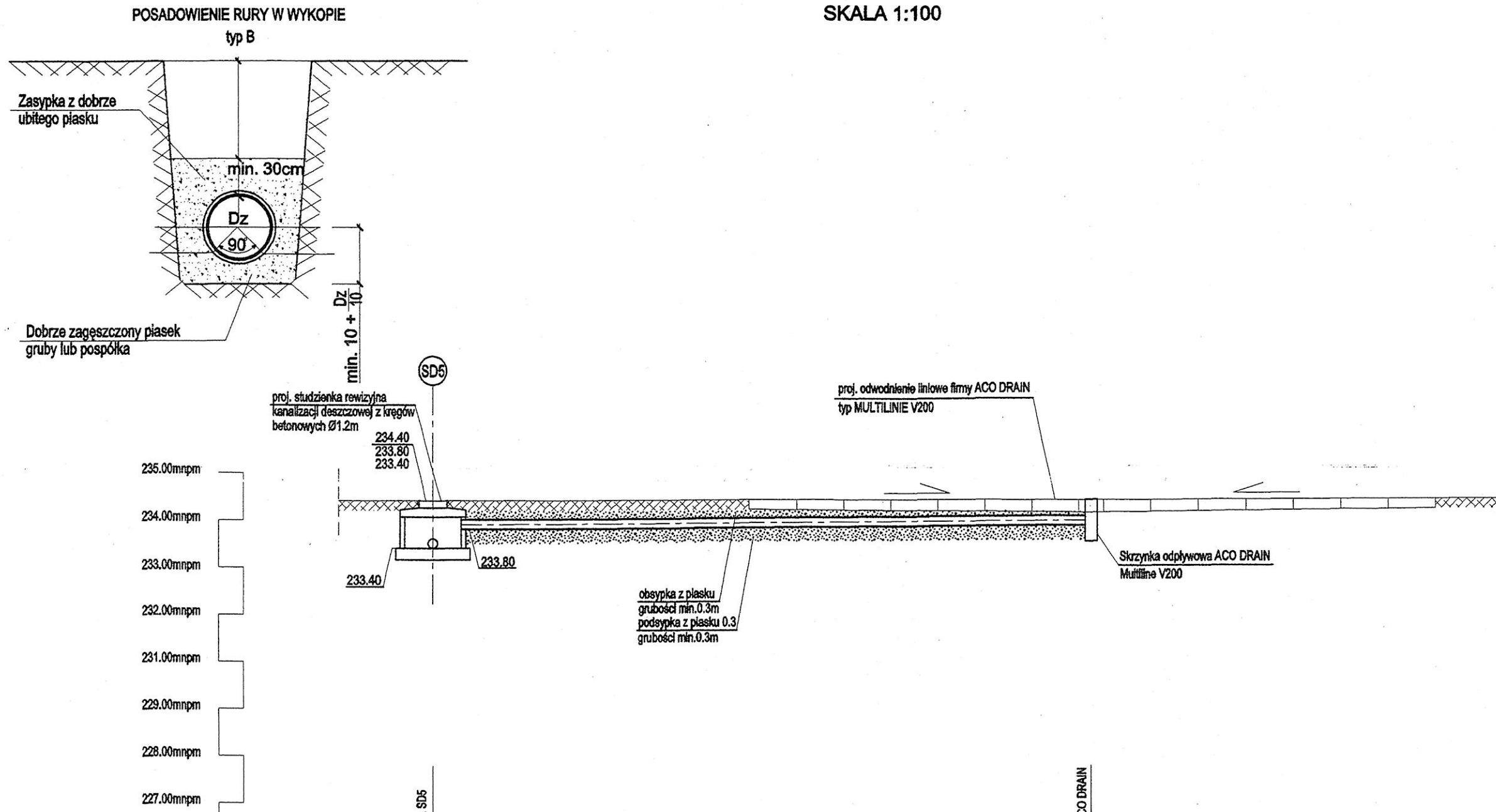
SKALA: 1:100

DATA: 07.2013

BRANŻA: SANIT.

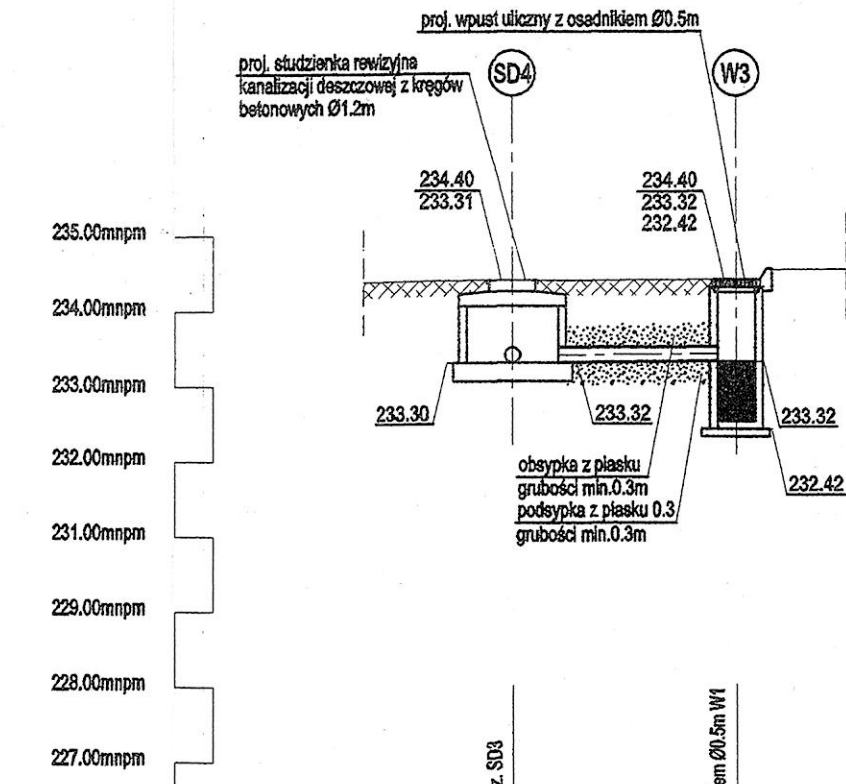
NR RYS. 8

PROFIL PODŁUŻNY KANALIZACJI DESZCZOWEJ - CZ. 2
SKALA 1:100



224.00mnpm				
Rzędne terenu	234.40	234.40	234.40	234.40
Rzędne dna kanału	233.40	233.80	233.80	233.87
Głębokość ułożenia	1.00	0.60		0.53
Odległość			14.00	
Średnica, materiał			Ø200/5.9mm PVC-U i=0.5%, rury lite	
Odległość	0.00			14.00

PROFIL PODŁUŻNY KANALIZACJI DESZCZOWEJ - CZ. 2
SKALA 1:100



224.00mnpm				
Rzędne terenu	234.40	234.40	234.40	234.40
Rzędne dna kanału	233.31	233.32	233.32	233.32
Głębokość ułożenia	1.09	1.08	1.08	1.08
Odległość			2.95	
Średnica, materiał			Ø200/5.9mm PVC-U i=0.5%, rury lite	
Odległość	0.00			6.20

DANTECH
ul. Dąbrowskiego 4, 42-200 Częstochowa
tel. 604 268 975, dantech@interia.pl

TEMAT: Projekt budowlany instalacji sanitarnych na potrzeby budowy targowiska „Rynek blisko mnie”, ul. Sobieskiego 2, dz. nr 536/16, k.m.1, Kruszyna

INWESTOR:
Gmina Kruszyna ul. Kmicica 5
42-282 Kruszyna

opracował:	mgr inż. Daniel Matyja mgr inż. Michał Krysiński	podpis:
projektował:	mgr inż. Łukasz Kowalczyk nr upr. SLK/1108/PWOS/05	
sprawił:	mgr inż. Bożena Bobowska nr upr. 268/2000	

NAZWA RYSUNKU:
Profil podłużny kanalizacji deszczowej - cz. 2

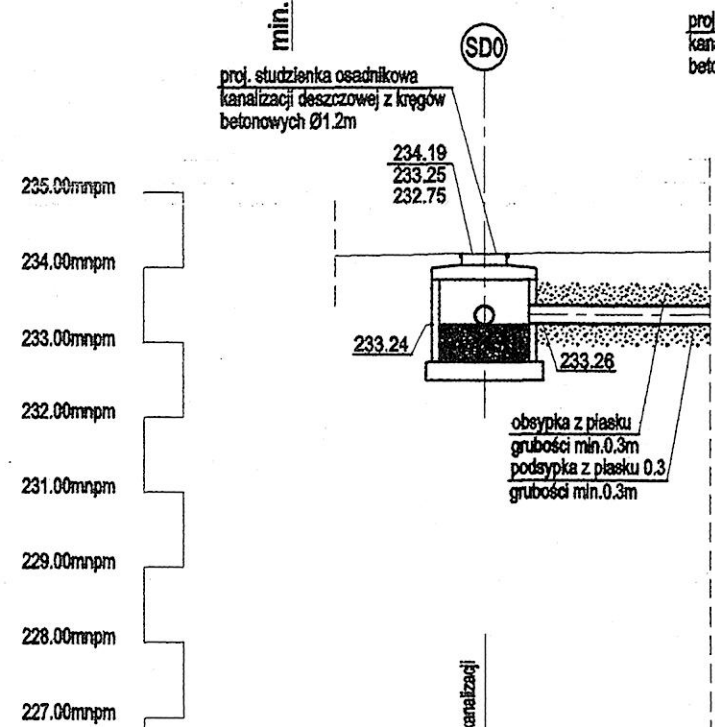
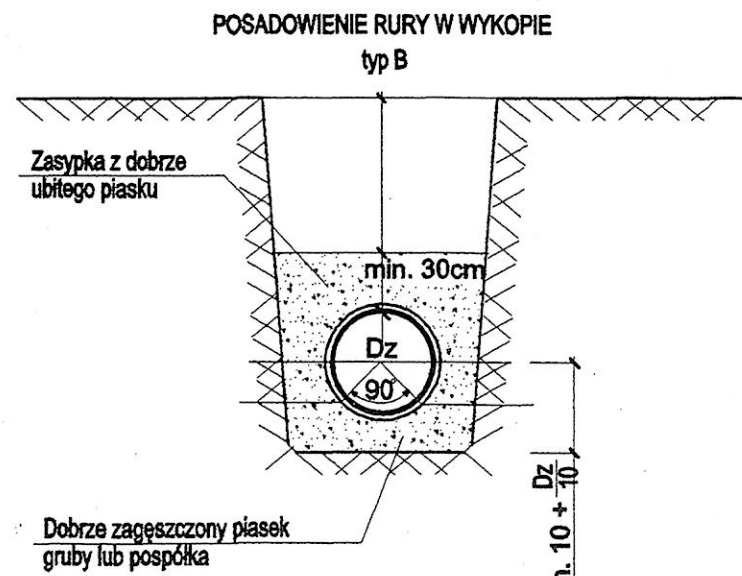
SKALA: 1:100

DATA: 07.2013

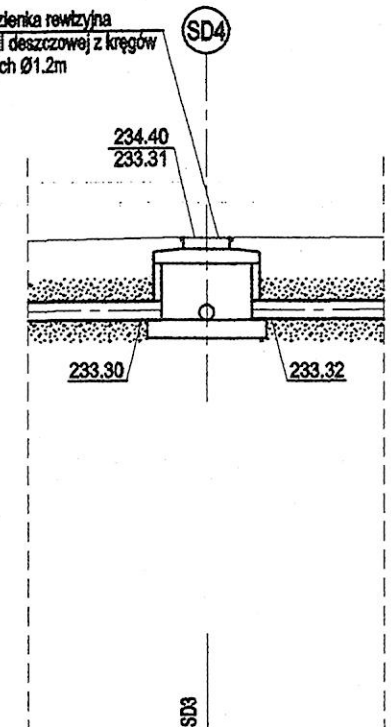
BRANŻA: SANIT.

NR RYS. 9

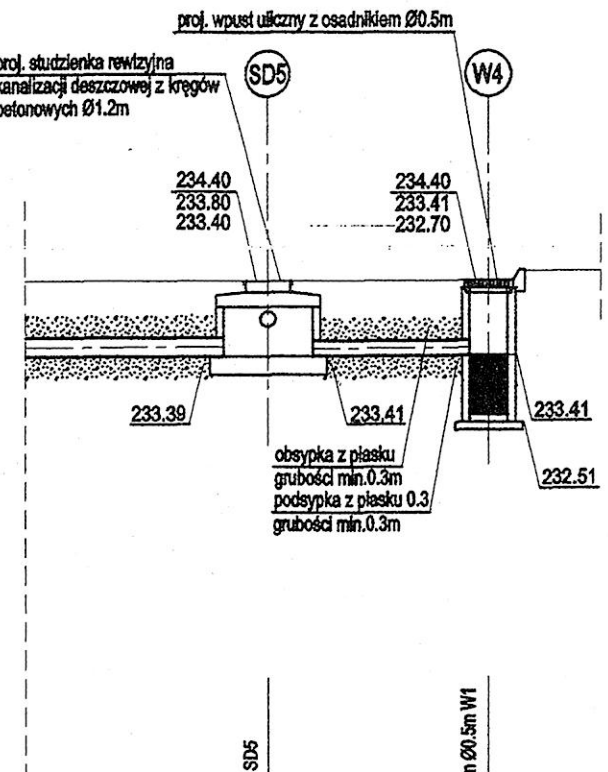
PROFIL PODŁUŻNY KANALIZACJI DESZCZOWEJ - CZ. 3
SKALA 1:100



Rzędne terenu	234.19
Rzędne dna kanału	233.25
Głębokość ułożenia	0.94
Odległość	
Średnica, materiał	Ø250/7.3mm PVC-U i=0.4%, rury lite
Odległość	0.00

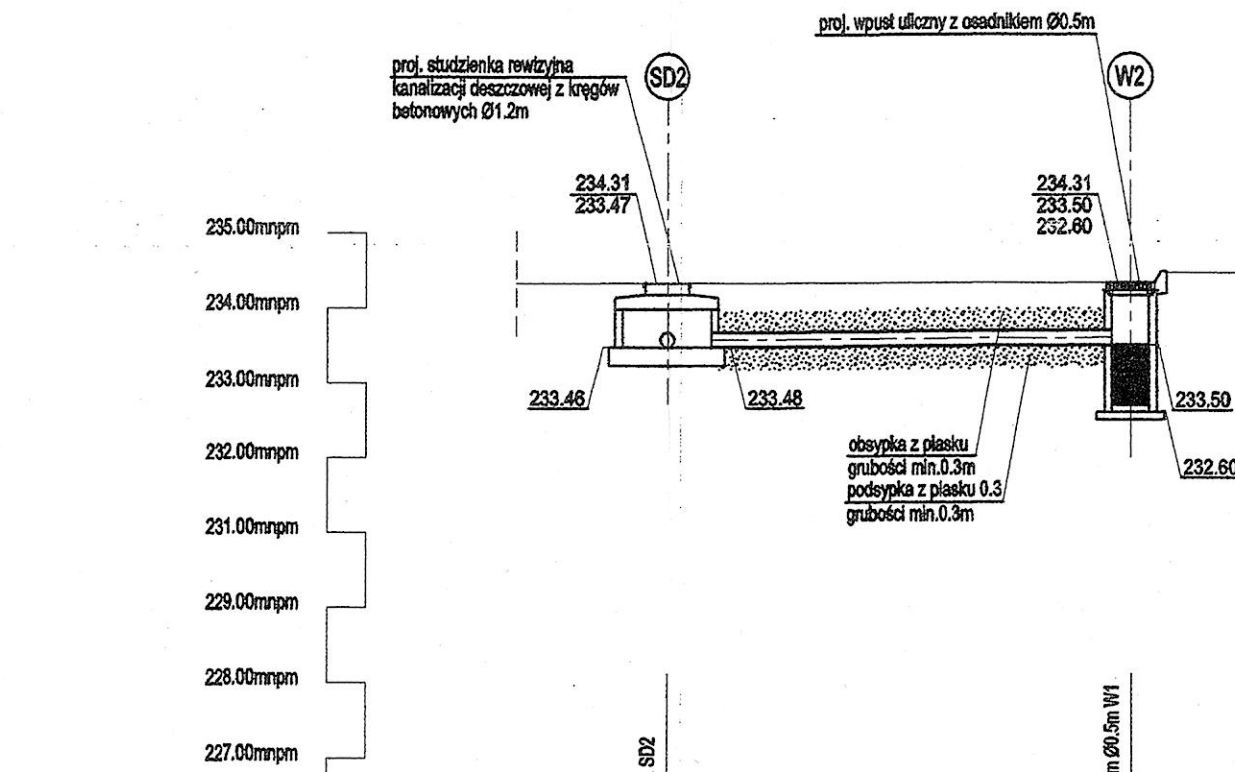


Rzędne terenu	234.40
Rzędne dna kanału	233.31
Głębokość ułożenia	1.09
Odległość	15.25
Średnica, materiał	Ø250/7.3mm PVC-U i=0.4%, rury lite
Odległość	15.25



Rzędne terenu	234.40	234.40
Rzędne dna kanału	233.40	233.41
Głębokość ułożenia	1.00	0.99
Odległość	23.15	2.95
Średnica, materiał	Ø250/7.3mm PVC-U i=0.4%, rury lite	Ø200/5.9mm PVC-U i=0.5%, rury lite
Odległość	38.40	41.35

PROFIL PODŁUŻNY KANALIZACJI DESZCZOWEJ - CZ. 3
SKALA 1:100



Rzędne terenu	234.31	234.31
Rzędne dna kanału	233.47	233.50
Głębokość ułożenia	0.84	0.81
Odległość		6.20
Średnica, materiał		Ø200/5.9mm PVC-U i=0.5%, rury lite
Odległość	0.00	6.20

DANTECH
ul. Dąbrowskiego 4, 42-200 Częstochowa
tel. 604 268 975, dantech@interia.pl

TEMAT: Projekt budowlany instalacji sanitarnych na potrzeby budowy targowiska „Rynek blisko mnie”, ul. Sobieskiego 2, dz. nr 536/16, k.m.1, Kruszyňa

INWESTOR:
Gmina Kruszyňa ul. Kmicica 5
42-282 Kruszyňa

opracował:	mgr inż. Daniel Matyja mgr inż. Michał Krysiński	podpis:
projektował:	mgr inż. Łukasz Kowalczyk nr upr. SLK/1108/PWOS/05	
sprawił:	mgr inż. Beata Bobowska nr upr. 268/2000	

NAZWA RYSUNKU:
Profil podłużny kanalizacji deszczowej - cz. 3

SKALA: 1:100

UWAGI:

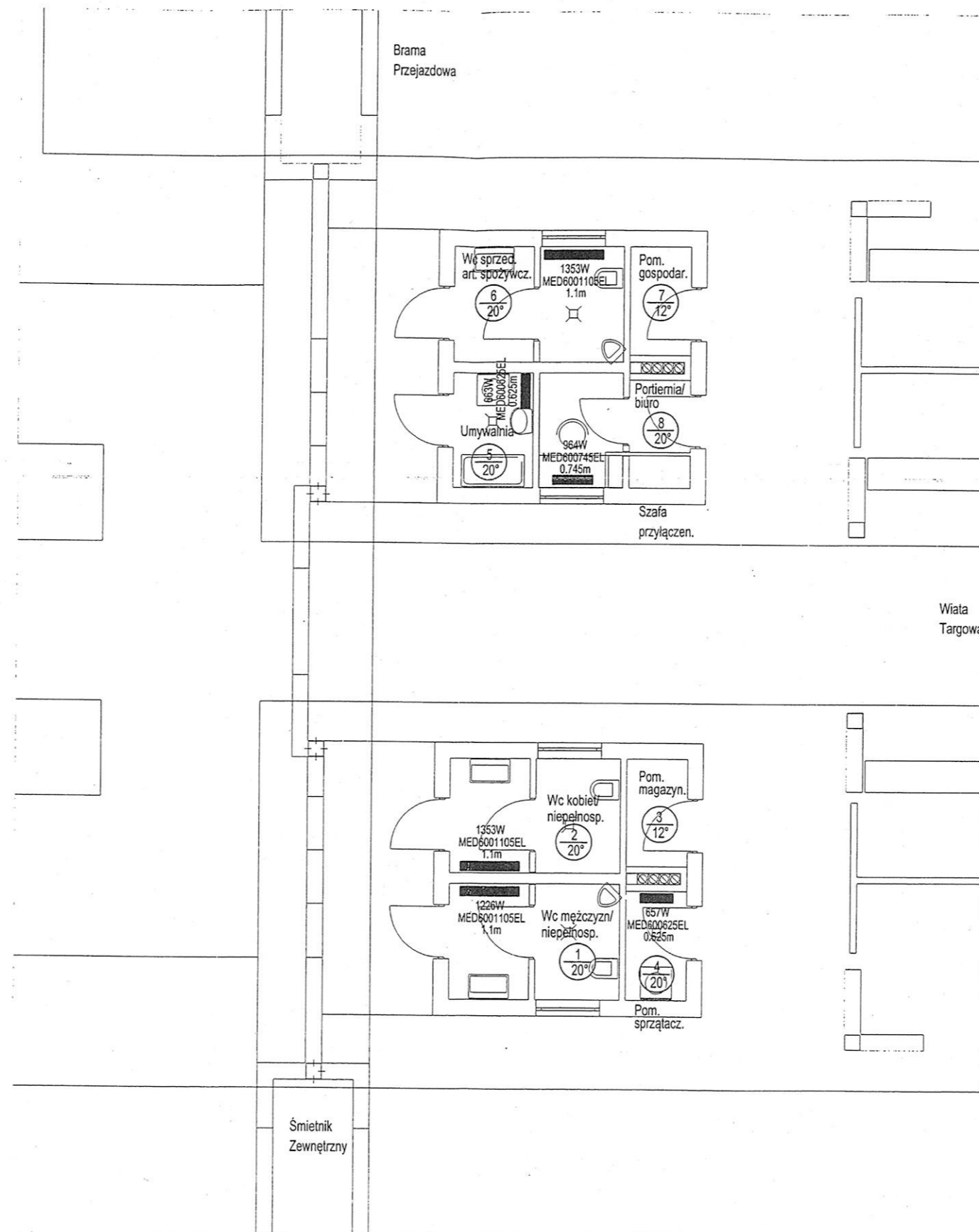
DATA:
07.2013

BRANŻA:
SANIT.

NR RYS.
10

INSTALACJA CENTRALNEGO OGRZEWANIA - RZUT PRZYZIEMIA

SKALA 1:100



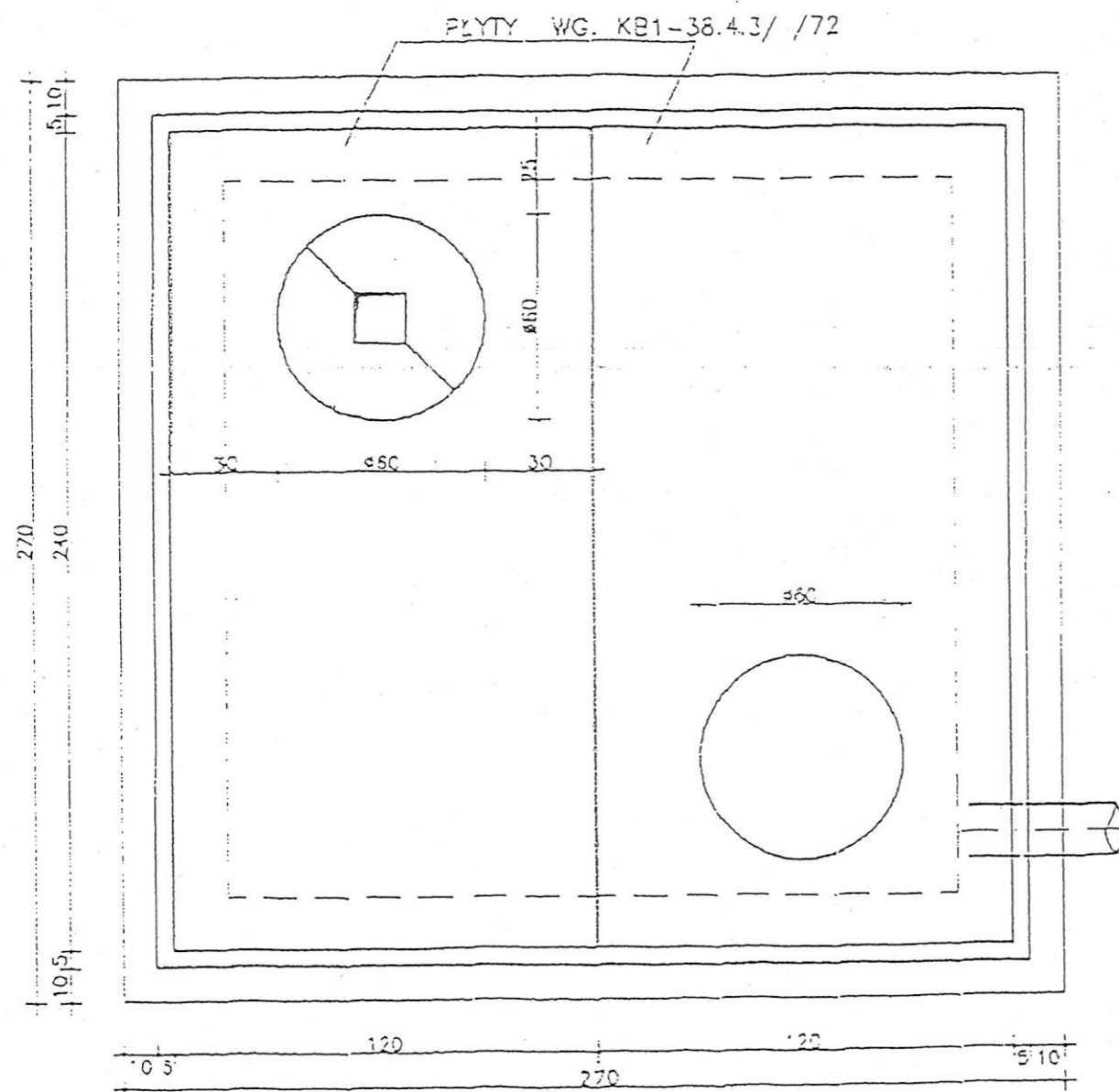
LEGENDA:

- 1353W MED600110SEL 1.1m — Projektowany grzejnik elektryczny firmy PURMO typ Menai ED zapotrzebowanie ciepłe / typ / długość
- 2 / 20° — Opis pomieszczenia numer / proj. temperatura

DANTECH		
ul. Dąbrowskiego 4, 42-200 Częstochowa tel. 604 268 975, dantech@interia.pl		
TEMAT: Projekt budowlany instalacji sanitarnych na potrzeby budowy targowiska „Rynek blisko mnie”, ul. Sobieskiego 2, dz. nr 536/16, k.m.1, Kruszyna		
INWESTOR: Gmina Kruszyna ul. Kmicica 5 42-282 Kruszyna		
opracował:	imię i nazwisko mgr inż. Daniel Matyja mgr inż. Michał Krysiński	podpis:
projektował:	mgr. inż. Łukasz Kowalczyk nr upr. SLK/1108/PWOS/05	
sprawdził:	mgr. inż. Bożena Bobowska nr upr. 268/2000	
NAZWA RYSUNKU:	Instalacja centralnego ogrzewania - rzut przyziemia	DATA: 07.2013
SKALA:	UWAGI:	BRANŻA: SANIT.
1:100		NR RYS. 11

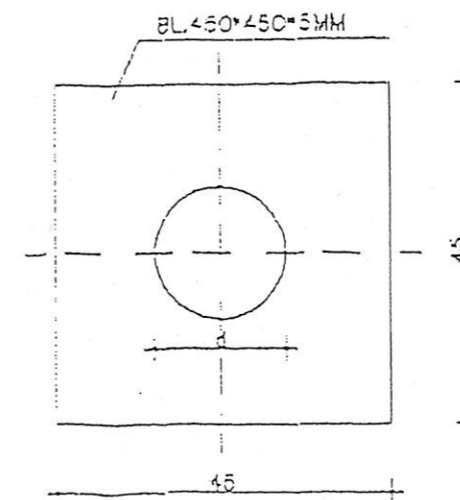
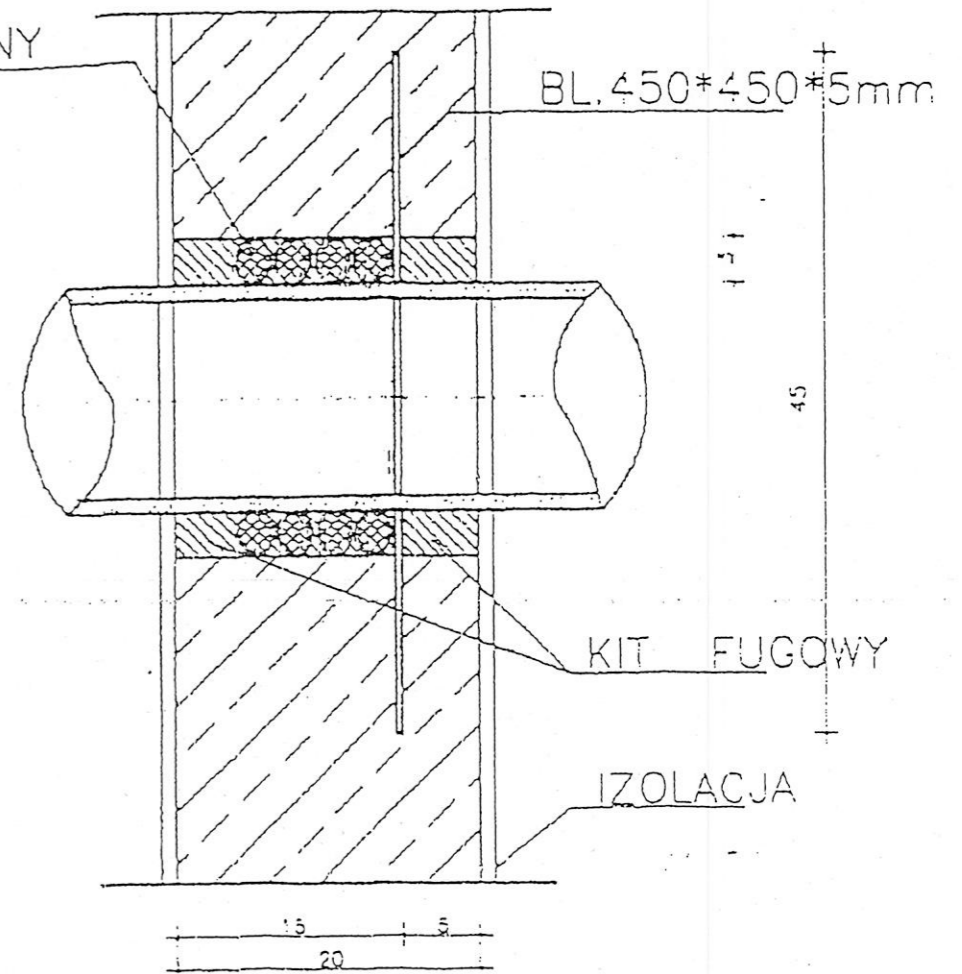
SZCZEGÓŁ ZAMOCOWANIA RURY W ŚCIANIE 1 : 5

PRZEKRÓJ III-III 1 : 20



SZNUR KONOPNY
SMOŁOWANY

STRONA WEWNĘTRZNA

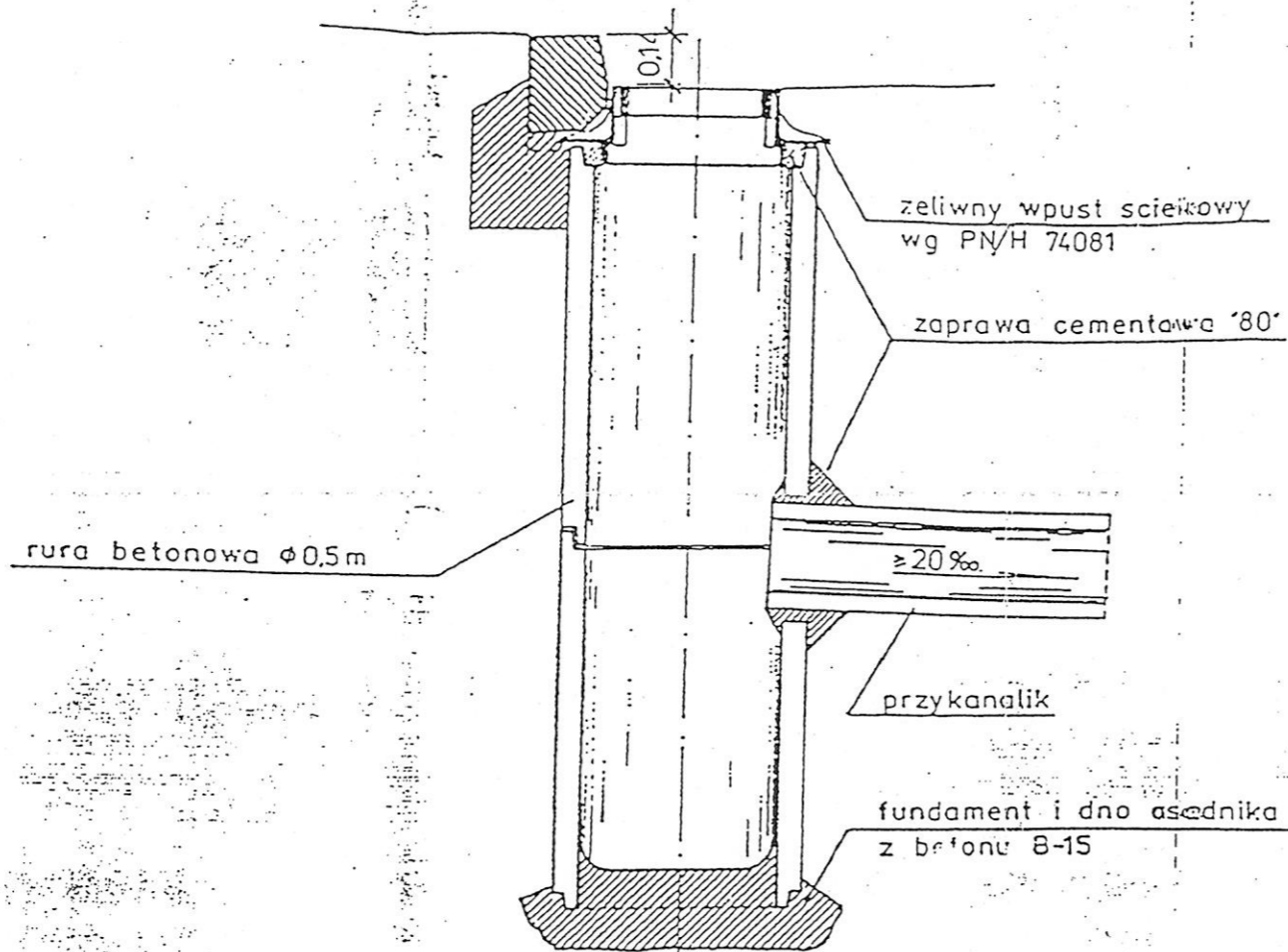


- DLA RURY ŻELIWNEJ
Ø150 d=175mm
- DLA RURY ŻELIWNEJ
Ø200 d=230mm
- DLA RURY KAMIONKOWEJ
Ø150 d=195mm
- DLA RURY KAMIONKOWEJ
Ø200 d=250mm

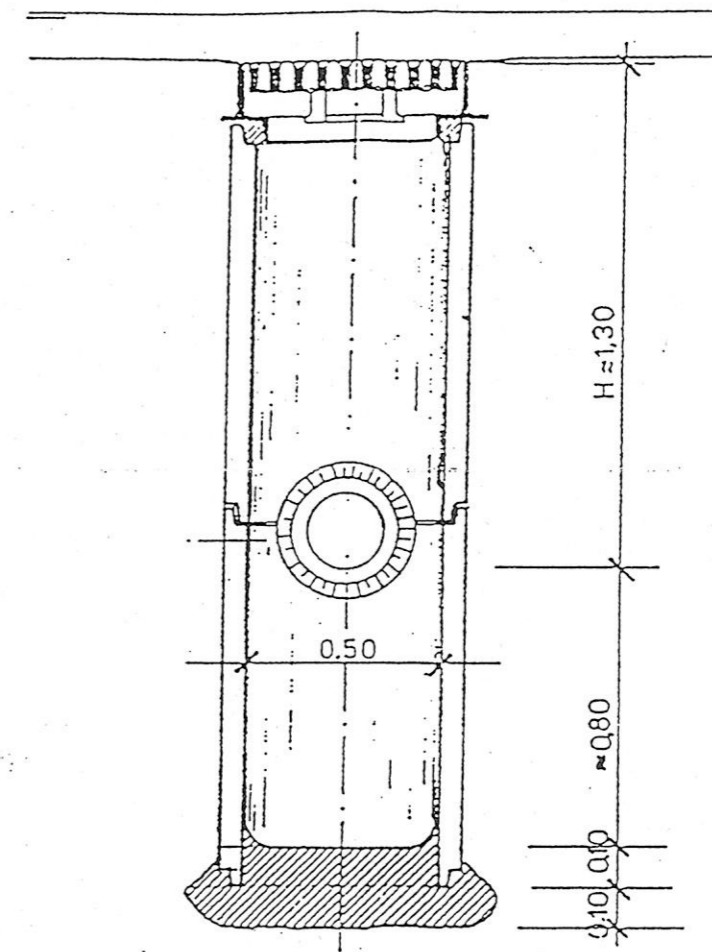
WYKAZ PREFABRYKATÓW

NAZWA	WYMIARY [cm]	szk.	OZNACZENIE
FLYTA	240x120x:	2	KB1-38.4.3/72
KRĄG REDUKCYJ.	Ø60x60	2	KB1-38.4.3/71

PRZEKRÓJ I-I

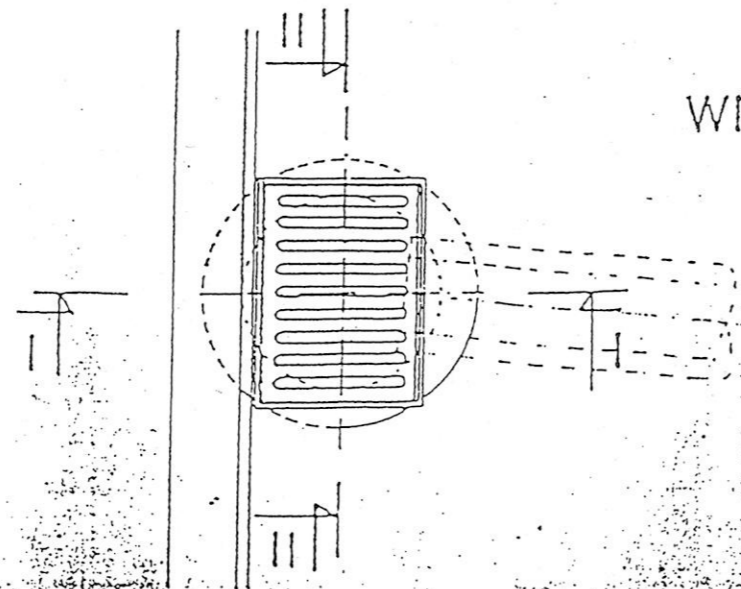


PRZEKRÓJ II-II



H może być zmniejszone do około 1,8 m przez obcięcie górnej rury

WIDOK Z GÓRY.



WPUST DESZCZOWY ULICZNY Z OSADNIKIEM.

Skala 1:20

Właz kanałowy typu ciężkiego
wg PN-87/H-74051/02

SCHEMAT STUDNI REWIZYJNEJ Z OSADNIKIEM

Płyta żelbetowa

BITIZOL R+2P w gruntach
nawodnionych
BITIZOL R+P w gruntach
nienawodnionych

Stopnie żeliwne

Ściana z betonu
wodoszczelnego

Uszczelnienie gumowe, przejście tulejowe

Obsypka ochronna z piasku

Rura PCV

Płyta denna z betonu B15

Podsypka filtracyjna w gruntach nawodnionych

